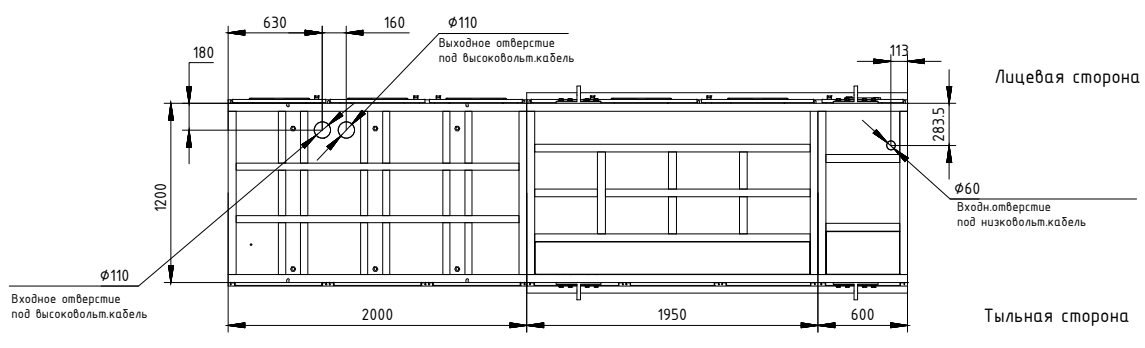


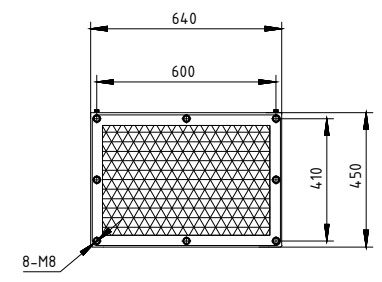
1 2 3 4 5 6 7 8 9

Первичн. примен.  
Справ. №

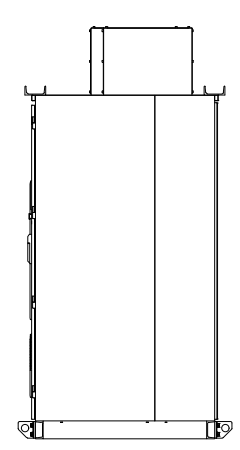
A  
B



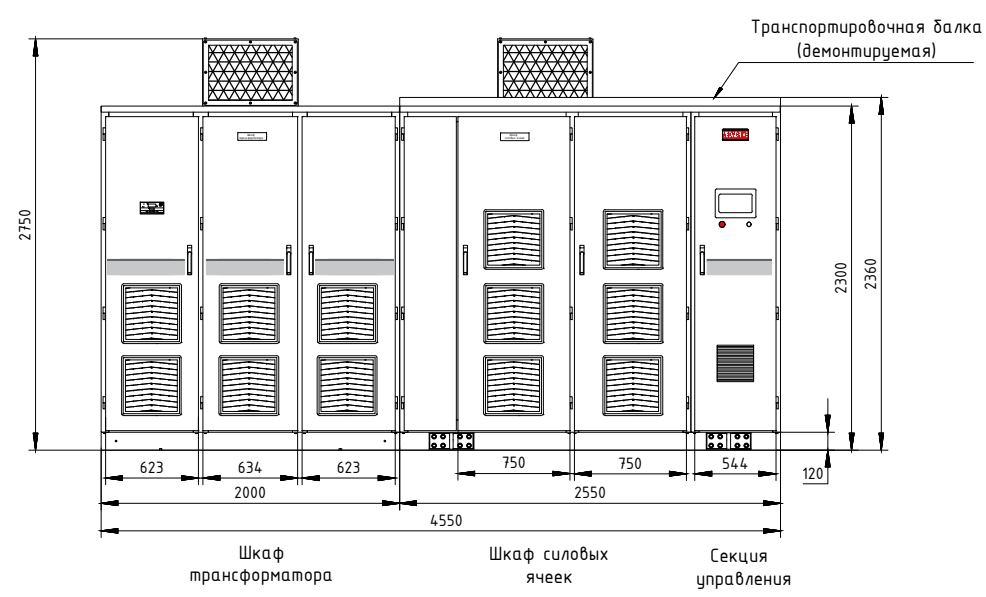
Вид снизу



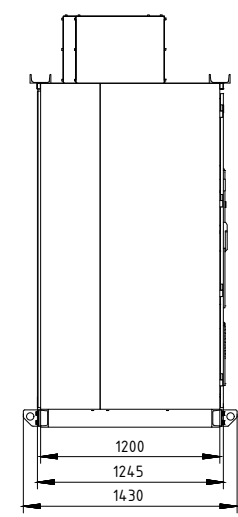
Вентилятор



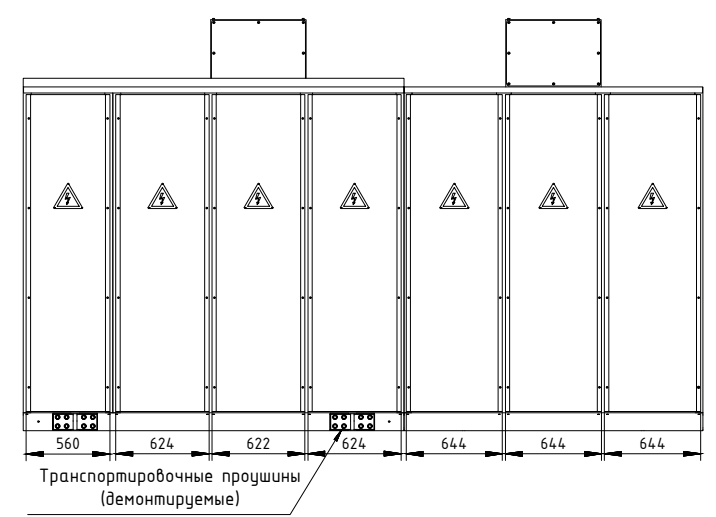
Вид справа



Вид спереди



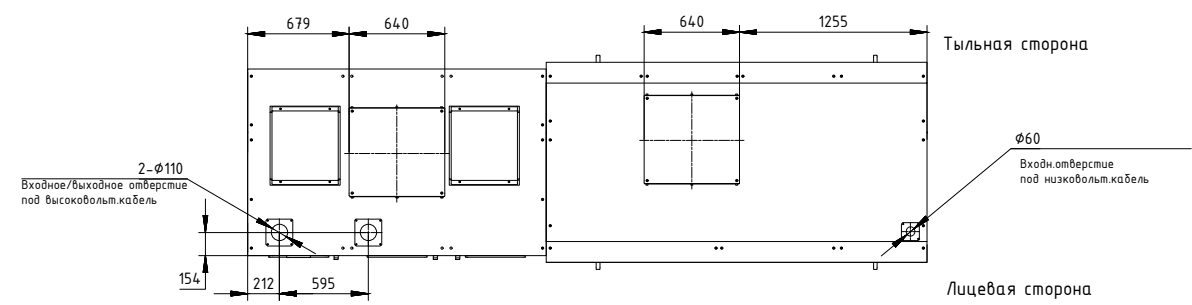
Вид слева



Вид сзади

Подп. и дата  
Инв. № дубл.  
Взам. инв. №  
Подп. и дата  
Инв. № подл.

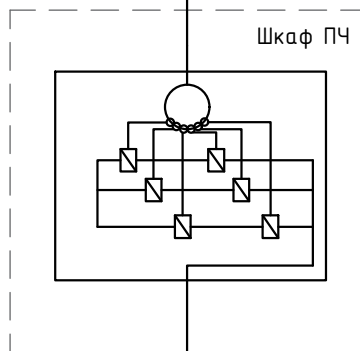
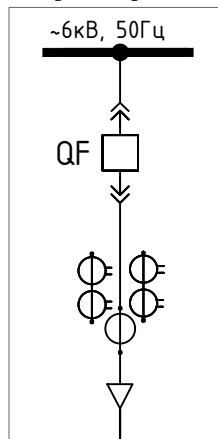
C  
D  
E



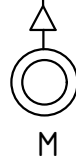
Вид сверху

Изм.	№ докум.	Подп.	Дата	<b>Габаритный чертеж</b> <b>Преобразователь частоты</b> <b>VEDADRIVE</b> (6кВ, 154-243А, 5 или 6 ячеек, односторонний)	Лист	Масса	Масштаб
Разраб.							
Пров.							
Т.контр.					Лист 1	Листов 1	
Н.контр.							
Утв.							

Ячейка РУ-6кВ  
(Существующая)



~0-6кВ  
0,1-50Гц



						Лист.	Масса	Масштаб
Изм.	№ докум.	Подп.	Дата	Однолинейная схема подключения ПЧ				
Разраб.								
Пров.								
Т.контр.						Лист 1	Листов 1	
Н.контр.								
Утв.								